

## Faldstamme DL75

### Anvendelse

DL75 fra J.A. Plast er en diskret løsning specielt beregnet til faldstammeudluftning for at undgå ubehagelige lugtgener fra toilet afløb.

Vær opmærksom på nationale standarder.

- Til hældningstag
- 44 cm<sup>2</sup> ventilationsareal
- Kan leveres til ethvert tagprofil

### Udformning

DL75 hættten er designet så regnvand ledes uden om ventilationsåbningen. Den er forsynet med et løvfalds gitter og leveres monteret på en bundplade, som specialfremstilles, så den passer 100% til tagprofilen. Monteres nemt sammen med resten af taget og giver en flot integreret løsning.

### Farver og overflade

Ventilationshætten leveres med 100% farve- og overflade match. Individuelt tilpassede farver med f.eks. glaseret, struktureret eller bestrøet overflade.

### Materialer

Hætten fremstilles af HIPS plast (High Impact Polystyren).

Undertagsgennemføring TPE og EPDM.

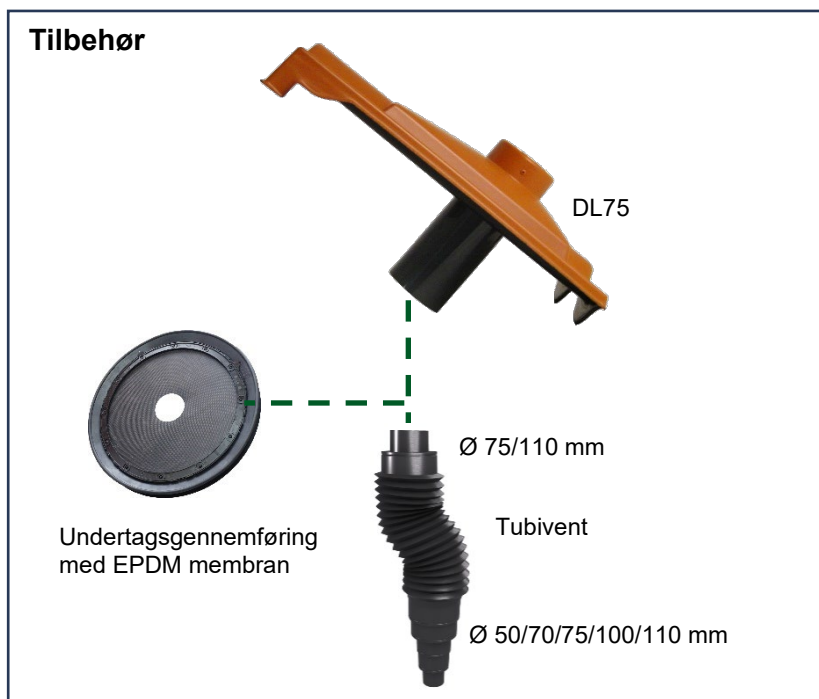
Tubivent er fremstillet af PP.

### Håndtering

Hætterne bør forblive i kassen under hele transporten.

Må ikke krympefolieres og udsættes for tryk under opbevaring og transport.

Skal pakkes ud af plastposen ved placering i sollys.



Alt tagtilbehør fra J.A. Plast leveres 100% tilpasset tagprofil, farver og overflader. Den aktuelle produktoversigt og yderligere information om produkterne kan findes på vores hjemmeside, [www.japlast.com](http://www.japlast.com).