

Integreret ventilationshætte IV100

Anvendelse

Den Integrerede ventilationshætte IV100 fra J.A. Plast er en diskret løsning til udluftning af boligen som aftræk fra køkken, bad og vaskerum eller som faldstammeudluftning.

Vær opmærksom på nationale standarder.

- 100 cm² ventilationsareal
- Kan leveres til ethvert tagprofil
- Til hældningstag
 - Skifer 30x60 min. 25°
 - Skifer 25x50 min. 30°
 - Tegl og beton min. 22,5°Dog afhængig af profil

Design

IV100 hættten er designet med henblik på at være så effektiv og diskret som muligt. Den har indbygget vandstop og regnvand ledes sikkert ud på tagfladen igen. Et gitter beskytter mod insekter og fygesne. Hættten leveres integreret i en bundplade, som passer 100% til tagprofilen. Monteres nemt sammen med resten af taget og giver en flot helhedsløsning.

Farver og overflade

Ventilationshættten leveres med 100% farve- og overflade match. Individuelt tilpassede farver med f.eks. glaseret, struktureret eller bestrøet overflade.

Materialer

Hættte og adapter: HIPS plast (High Impact Polystyren).

Tubivent: PP (Polypropylen).

Håndtering

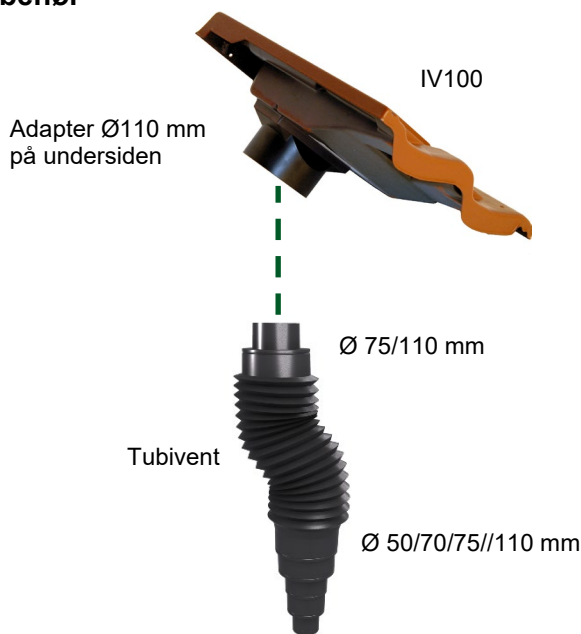
Hættterne bør forblive i kassen under hele transporten.

Må ikke krympefolieres og udsættes for tryk under opbevaring og transport.

Skal pakkes ud af plastposen ved placering i sollys.



Tilbehør



Alt tagtilbehør fra J.A. Plast leveres 100% tilpasset tagprofil, farver og overflader. Den aktuelle produktoversigt og yderligere information om produkterne kan findes på vores hjemmeside, www.japlast.com.